



INDUSTRIJSKI PARK NOVA GRADIŠKA d.o.o. za razvoj i ulaganje

- II Industrijski odvojak 2, 35400 Nova Gradiška
- Tel/fax: +385 (0)35 35 99 11 • E-mail: info@ipng.hr • Web: www.ipng.hr

Strojevi i mjerna oprema

INDUSTRIJSKOG PARKA NOVA GRADIŠKA d.o.o



DMG DMU 40 monoBLOCK je univerzalna kompjuterski upravljana CNC (Computer Numerical Control) glodalica koja omogućava istovremeno upravljanje u 3 do 5 osi čime je omogućena izrada najsloženijih dijelova u samo jednom stezanju. Time se postiže visoko učinkovita i optimalna strojna obrada, kako pojedinih dijelova, tako i serije komada. Pretežno se izrađuju dijelovi ravnog oblika (poravnavanja, utori, žljebovi), profili, navoji, zubi, kalupi, alati pa sve do izrade rotora turbina.



CNC univerzalni obradni centar DMG DMU 40 monoBLOCK

Numerički upravljana (NC) zakretna glava za glodanje s kontroliranom B osi i numerički upravljanim zakretni stolom, C os (5 osi)

Upravljačka jedinica - 3D control Heidenhain iTNC 530

Tehnički podatci:

Radno područje:

x / y / z – osi 450 / 400 / 480 mm

Glavni pogonski motor vretena:

- izlazna snaga (40 / 100% DC) = 15 / 10 kW
- max. broj okretaja vretena = 12000 okr/min

Izmjenjivač alata:

- prihvat alata SK 40 DIN69871
- max. broj alata u spremniku: 16

Numerički kontrolirana (NC) zakretna glava za glodanje (B-os):

- kut zakreta 30°/-95° (0° – vertikalno / -90° horizontalno)

Numerički kontrolirani okretni stol (C-os):

- površina stola Ø 450 mm
- max. tetet 250 kg
- max. brzo okretanje i posmak 60 m/min

Težina stroja: 4500 kg



INDUSTRIJSKI PARK NOVA GRADIŠKA d.o.o. za razvoj i ulaganje

- II Industrijski odvojak 2, 35400 Nova Gradiška
- Tel/fax: +385 (0)35 35 99 11 • E-mail: info@ipng.hr • Web: www.ipng.hr



DMG DMC 635 V je vertikalna CNC glodalica za strojnu obradu metala odvajanjem čestica s upravljanjem u 3 osi. Os glodala stoji vertikalno (okomito), dok radni stol na kojem se steže komad stoji vodoravno. Pogodna je za čeno glodanje, glodanje utora, kanala, rubova te profilno glodanje.



CNC glodalica DMG DMC 635 V

Upravljačka jedinica - SIEMENS 810 D
ShopMill

Tehnički podatci:

Radno područje:

x / y / z – osi 635 / 510 / 460 mm

Radno vreteno:

- max. broj okretaja = 8000 okr/min
- snaga motora (40 / 100% DC) = 13 / 9 kW

Izmjenjivač alata:

- prihvat alata DIN69871 SK 40
- max. broj alata u spremniku: 20

Radni stol:

- površina stola: 790 x 560 mm
- max. tetet: 600 kg



CNC tokarilica DMG CTX 310 eco V3

Upravljačka jedinica - SIEMENS 810 D
ShopTurn

Tehnički podatci:



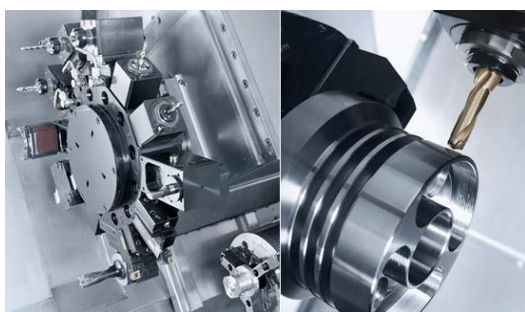
MB: 02094061 // IBAN: HR7823600001101907035 // OIB:58802471410



INDUSTRIJSKI PARK NOVA GRADIŠKA d.o.o. za razvoj i ulaganje

- II Industrijski odvojak 2, 35400 Nova Gradiška
- Tel/fax: +385 (0)35 35 99 11 • E-mail: info@ipng.hr • Web: www.ipng.hr

DMG CTX 310 eco V3 je CNC tokarilica za strojnu obradu metala odvajanjem čestica, postupkom koji se naziva tokarenje. Tokarenjem se proizvode dijelovi rotacijskih površina, tj. valjkasti proizvodi (ležajevi, osovine, vijci, vratila, prstenovi, diskovi i sl.)



Radno područje:

- max. promjer tokarenja 200 mm
- max. promjer stezanja 210 mm
- poprečni pomak (x-os) 160 mm
- uzdužni pomak (z-os) 450 mm
- promjer iznad vodilica 330 mm

Glavno vreteno:

- max. broj okretaja = 5000 okr/min
- snaga motora (40 / 100%DC) = 16,5 / 11kW
- max. promjer šipke 51 mm

Izmjenjivač alata:

- max. broj alata u spremniku: 12
- broj gonjenih alata: 6
- izlazna snaga (40% DC i 4000 okr/min): 8,4 kW
- max. broj okretaja: 4500 okr/min

Težina stroja: 3800 kg



INDUSTRIJSKI PARK NOVA GRADIŠKA d.o.o. za razvoj i ulaganje

- II Industrijski odvojak 2, 35400 Nova Gradiška
- Tel/fax: +385 (0)35 35 99 11 • E-mail: info@ipng.hr • Web: www.ipng.hr



Tesa Micro-Hite 3D DCC je koordinatni mjerni uređaj koji služi za prostorno mjerenje (x,y,z) složenih tijela (duljina, kutova, oblika, međusobnog položaja ploha i provrta). Omogućava složena mjerenja s jednim postavljanjem proizvoda na mjerni stol, čime se izbjegavaju pogreške namještanja. Pomicanje glave s ticalom se vrši pomoću elektromotora, a upravlja se preko džojstika.



3D koordinatni mjerni uređaj TESA 474 MICRO-HITE 3D DCC

DCC – Direct computer control
Indeksirajuća ispitna glava
Kontrola izrađenih komada
Mjerni volumen (x/y/z): 440x500x410 mm
Mjerna brzina: 1732 mm/s
Maksimalna težina radnog komada: 227 kg
Točnost: 7,0 μm
Ponovljivost: 2,0 μm
Mjerna nesigurnost: 2,5+3,9xL/100 μm



Preko izmjerenih koordinata, računalnim putem se stvara numerička slika površina koje formiraju objekt. Raspored i broj mjernih točaka na površinama mjerenog objekta ovisi o obliku i položaju površine i tražene točnosti mjerenja. Minimalni broj točaka određen je matematičkim zakonitostima kojima je definirana numerička slika površine: za liniju najmanje dvije točke, za krug tri, za površinu tri nekolinearne točke. Točniji oblik i položaj uvijek se dobije na osnovu većeg broja mjernih točaka.



INDUSTRIJSKI PARK NOVA GRADIŠKA d.o.o. za razvoj i ulaganje

- II Industrijski odvojak 2, 35400 Nova Gradiška
- Tel/fax: +385 (0)35 35 99 11 • E-mail: info@ipng.hr • Web: www.ipng.hr



Mjerna ruka FARO GAGE standard je prijenosni 3D koordinatni mjerni uređaj s radnim rasponom od 1,2 m i mjernom točnošću od $\pm 0,01$ mm. Služi za jednostavno mjerenje i kontrolu kvalitete složenih objekata i predmeta. Pomagala za učvršćivanje omogućavaju brzu i jednostavnu primjenu, kako na radnom stolu, tako i direktno na terenu gdje je to potrebno.



Mjerna ruka FARO GAGE standard

Mjerni opseg: sfera 1200 mm

Točnost po ISO 10360-2:

E = $10+16L/1000$ μ m

R = 16 μ m

- prenosiva
- kompenzacija temperature
- radni raspon temperature 10 °C do 40°C



Na taj način omogućuje se brzo i jednostavno obavljanje svih mjerenja direktno u proizvodnom procesu, a posebno velikih komada koji se ne mogu jednostavno izmjeriti. Također ima i vlastitu kompenzaciju temperature što dodatno povećava točnost. FARO Gage ima kompletan sustav sa specijalnim softwareom čije je grafičko sučelje jednostavno za korištenje.



INDUSTRIJSKI PARK NOVA GRADIŠKA d.o.o. za razvoj i ulaganje

- II Industrijski odvojak 2, 35400 Nova Gradiška
- Tel/fax: +385 (0)35 35 99 11 • E-mail: info@ipng.hr • Web: www.ipng.hr



TESA VISIO 200 je optički uređaj za beskontaktno mjerenje koji omogućava mjerenje formi i oblika manjih predmeta ili mekih materijala kod kojih mehaničko mjerenje nije moguće.



Uređaj za optičko mjerenje TESA VISIO 200

- Mjerenje manjih komada i dijelova
- Visoko precizni x-y stol
- Kamera u boji
- Laserski pokazivač
- Linearni enkoderni s rezolucijom do 0,05 μm
- Optički zoom: 0,7 – 4,5x
- Mjerni volumen: 200x100x150 mm
- Dozvoljena težina mjernog predmeta: 10 kg
- Osvjetljenje s LED diodama
- Točnost x/y osi: 3,0 $\mu\text{m}+L/60$
- Točnost z osi: 5,9 $\mu\text{m}+L/60$ (L u mm)



TESA VISIO 200 ima široko područje primjene, kao što je automobilska industrija, medicina, stomatologija, industrija satova, elektronika, tiskani i prešani metalni dijelovi, plastični dijelovi, konektori, opruge, zupčanci, uređaji i ambalaža u farmaceutskoj i kozmetičkoj industriji, industrija mobitela i slično.



- II Industrijski odvojak 2, 35400 Nova Gradiška
- Tel/fax: +385 (0)35 35 99 11 • E-mail: info@ipng.hr • Web: www.ipng.hr



ETALON DUROMASTER 200 RB je uređaj za ispitivanje tvrdoće svih materijala i tvrdih legura kao što su čelik, wolfram-karbid, aluminij, mesing i bakrene legure, ali i plastičnih materijala.

Tvrdoća predstavlja otpornost materijala prema prodiranju nekog drugog, znatno tvrdjeg tijela pa se ispitivanje vrši ostavljanjem otiska indentora (penetrator - kuglica od tvrdog metala, piramida, dijamantni stožac).

Uređaj za mjerenje tvrdoće ETALON DUROMASTER 200 RB

Digitalno mjerenje tvrdoće: Rockwell + Brinell

Debljina testiranog materijala:

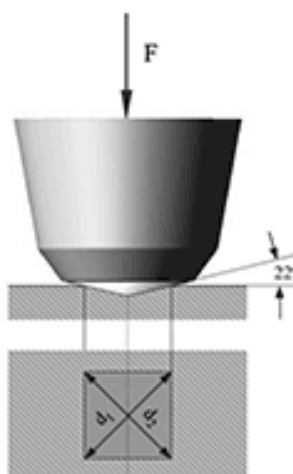
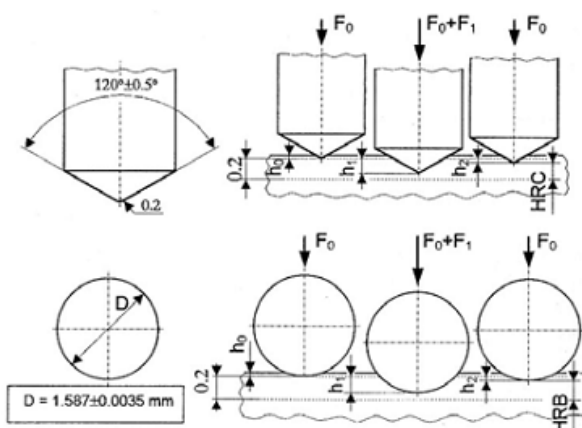
- tvrdi materijali ≥ 1 mm,
- meki materijali ≥ 4 mm

Rezolucija: 0,1 HRC

Pred-opterećenje: 10 kgf (98,1 N)

Opterećenje:

- Rockwell: 60-100-150 kgf
- Brinell: HB/HBT 2,5/62,5-2,5/187,5-5/125





INDUSTRIJSKI PARK NOVA GRADIŠKA d.o.o. za razvoj i ulaganje

- II Industrijski odvojak 2, 35400 Nova Gradiška
- Tel/fax: +385 (0)35 35 99 11 • E-mail: info@ipng.hr • Web: www.ipng.hr



Visinomjer TESA HITE plus M 400

TESA HITE plus M 400 je uređaj za mjerenje visine s geometrijskim funkcijama za 1D i 2D mjerenje. Omogućava sve mjerne funkcije uključujući visinu, promjer, udaljenost, paralelnost, okomitost, ravnost, kut.

Mjereni opseg: 405 mm
Pogreška: 2,5 +3L μm (L u m)
Ponovljivost: 1 μm
Rezolucija: 0,0001
Digitalni izlaz: RS-232
Težina: 27 kg



Uređaj za mjerenje hrapavosti TESA RUGOSURF 10 G

Prijenosni uređaj za mjerenje površinske hrapavosti koji se može koristiti bilo u radionici, prilikom kontrole ili u laboratoriju.

Mjerni opseg: x = 16 mm, z = 300 μm
Display u boji 2"
Dvije moguće pozicije mjerne sonde: 0° i 90°
Kapacitet mjerne memorije: 999 mjerenja
RS-232 sučelje
31 mjerni parametar
Software za analizu podataka i spremanje mjerenja



INDUSTRIJSKI PARK NOVA GRADIŠKA d.o.o. za razvoj i ulaganje

- II Industrijski odvojak 2, 35400 Nova Gradiška
- Tel/fax: +385 (0)35 35 99 11 • E-mail: info@ipng.hr • Web: www.ipng.hr



DMG DMU 65 monoBLOCK je univerzalna CNC (Computer Numerical Control) glodalica koja omogućava istovremeno upravljanje u 3 do 5 osi čime je omogućena izrada najsloženijih dijelova u samo jednom stezanju. Time se postiže visoko učinkovita i optimalna strojna obrada, kako pojedinih dijelova, tako i serije. Pretežno se izrađuju dijelovi ravnog oblika (poravnavanja, utori, žljebovi), profili, navoji, zubi, kalupi, alati pa sve do najsloženijih dijelova kao što su rotori turbina i slično.



CNC univerzalni obradni centar DMG DMU 65 monoBLOCK

Numerički upravljana (NC) zakretna glava za glodanje s kontroliranom A osi i numerički upravljanim zakretni stolom - C os

Upravljačka jedinica - SIEMENS 840D Solutionline, ShopMill

Tehnički podatci:

Radno područje:

- x / y / z – osi 650 / 650 / 560 mm
- brzi hod: 40 m/min

Glavni pogon vretena:

- snaga (40 / 100 %) = 19 / 15 kW
- max. broj okretaja = 14000 okr/min

Izmjenjivač alata:

- prihvat alata SK 40 DIN69871
- max. broj alata u spremniku: 30

Numerički kontrolirana (NC) zakretna glava za glodanje (A-os):

- kut zakreta 120°/-120° (0° – vertikalno / -90° horizontalno)

Numerički kontrolirani okretni stol (C-os):

- površina stola: Ø 650 mm
- max. tetet: 600 kg
- max. visina radnog komada: 500 mm

Težina stroja: 9700 kg

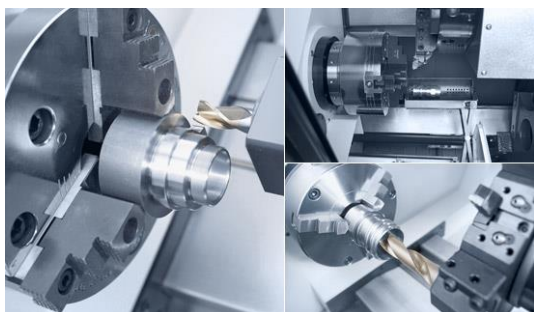


INDUSTRIJSKI PARK NOVA GRADIŠKA d.o.o. za razvoj i ulaganje

- II Industrijski odvojak 2, 35400 Nova Gradiška
- Tel/fax: +385 (0)35 35 99 11 • E-mail: info@ipng.hr • Web: www.ipng.hr



DMG NEF 400 je CNC tokarilica za strojnu obradu metala odvajanjem čestica, postupkom koji se naziva tokarenje. Tokarenjem se proizvode dijelovi rotacijskih površina, tj. valjkasti proizvodi (ležajevi, osovine, vijčana roba, vratila, prstenovi, diskovi i sl.)



CNC tokarilica DMG NEF 400

Upravljačka jedinica - SIEMENS 840 D Solutionline, ShopTurn

Tehnički podatci:

Radno područje:

- max. promjer tokarenja 350 mm
- max. promjer stezanja 350 mm
- poprečni pomak (x-os) 255 mm
- uzdužni pomak (z-os) 800 mm
- promjer iznad vodilica 385 mm
- brzi hod: 30 m/min

Glavni pogon vretena:

- max. broj okretaja = 4500 okr/min
- snaga motora (40 / 100% DC) = 11,5 / 8 kW
- max. promjer šipke 65 mm

Izmjenjivač alata:

- max. broj alata u spremniku: 12
- broj gonjenih alata: 6

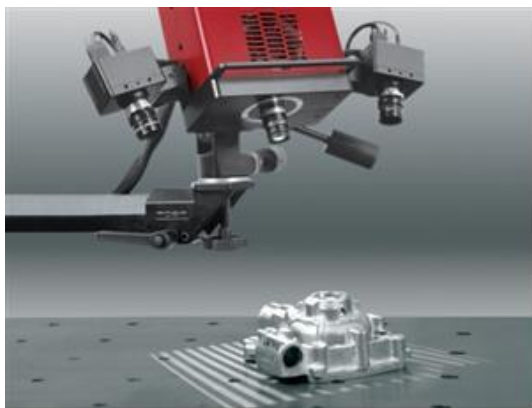
Težina stroja: 3700 kg





INDUSTRIJSKI PARK NOVA GRADIŠKA d.o.o. za razvoj i ulaganje

- II Industrijski odvojak 2, 35400 Nova Gradiška
- Tel/fax: +385 (0)35 35 99 11 • E-mail: info@ipng.hr • Web: www.ipng.hr

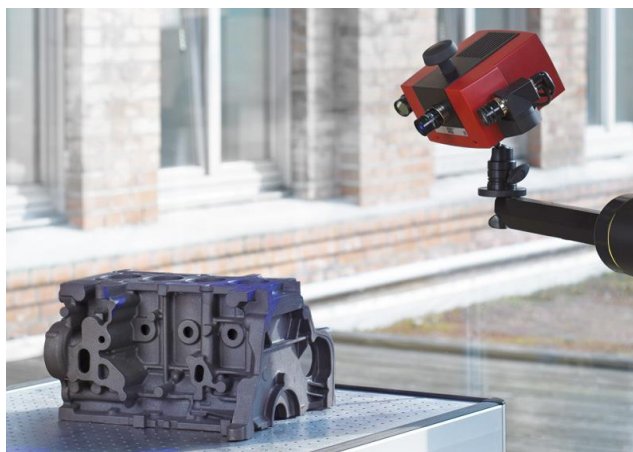


ATOS (eng. *Advanced TOPometric Sensor*) Compact Scan 2M je industrijski optički 3D skener visoke rezolucije. Koristi se za trodimenzionalnu digitalizaciju komponenata, kao što su npr. dijelovi od lima, alati i matrice, turbinske lopatice, prototipovi, injekcijski prešani ili izliveni dijelovi. Rezultat mjerenja, odnosno skeniranja je 3D digitalni model (geometrija kompletne komponente koja je digitalizirana u formi gustog oblaka točaka ili poligonizirane mreže koja precizno opisuje geometriju površine mjenjenog objekta) koji se može dodatno obrađivati u softwareu na računalu.



3D skener za mjerenje i kontrolu ATOS Compact Scan 2M

Kompaktni sustav za digitalizaciju
Rezolucija kamere: 2 x 2.000.000 pixela
Mjerno područje: 35x30 – 1000x750 mm²
Radna udaljenost: 450 – 1200 mm
Program za obradu podataka: GOM Inspect
Težina senzora: 3,9 kg



3D digitalizacija pomoću **ATOS** 3D digitalizatora moguća je na velikom rasponu veličina i kompleksnosti objekata mjerenja, te kao rezultat pruža:

- 3D koordinate visoke točnosti
- usporedbu kompletne geometrije s CAD podacima
- analizu devijacija po presjecima
- potpune mjerne izvještaje



INDUSTRIJSKI PARK NOVA GRADIŠKA d.o.o. za razvoj i ulaganje

- II Industrijski odvojak 2, 35400 Nova Gradiška
- Tel/fax: +385 (0)35 35 99 11 • E-mail: info@ipng.hr • Web: www.ipng.hr



ZOLLER »smile« 400 je ručno upravljani uređaj za prednamještanje i mjerenje alata CNC strojeva, koji mjeri automatskom obradom slike i automatskim prepoznavanjem oblika i geometrije alata. Mjeri i prednamješta alate do u dvije tisućinke milimetra – brzo, jednostavno, točno i garantirano. Točnost znaci bolje tolerancije s prednamještenim alatima, dulji životni vijek alata, poboljšanu kvalitetu radnog komada, manje otpada, manje vrijeme pripreme stroja i samim time veći profit. Povećanje profita je za oko 20%. Jednostavan za rukovanje, opremljen sa svim standardnim mjernim funkcijama. Utjecaj operatera je sveden na minimum; potrebno je samo nekoliko funkcijskih tipki.



Uređaj za prednamještanje i mjerenje alata **ZOLLER »smile« 400**

- Mjerni opseg Z – 400 mm
- Mjerni opseg X – 200 mm
- Promjer - 600 mm
- CNC upravljana X i Z os
- Auto fokus
- Vakumsko stezanje
- Brz i precizan zahvaljujući snažnoj ZOLLER tehnologiji za obradu slike
- Robustan
- Pouzdan – inteligentni softver i sigurnosni standardi



ZOLLER u svom »smile« sustavu sadrži i automatsku funkciju upita nultočke. Time je onemogućeno zaboravljanje odabira točne nultočke ili provođenje mjerenja greškom koristeći pogrešnu referentnu točku. To sprječava otpatke i, čak puno skuplje, udare stroja.



INDUSTRIJSKI PARK NOVA GRADIŠKA d.o.o. za razvoj i ulaganje

- II Industrijski odvojak 2, 35400 Nova Gradiška
- Tel/fax: +385 (0)35 35 99 11 • E-mail: info@ipng.hr • Web: www.ipng.hr



Obradni centar HOLZ-HER PRO-MASTER 7018 je moderni CNC stroj za obradu drveta. Posjeduje snažno vreteno snage 7,5 kW i omogućava obradu u 4 polja s duljinom u Y osi od 1250 mm i visinom u z osi do 478 mm.

Duge putne staze (x os 2.500 mm) omogućavaju velike radove u izgradnji namještaja i obrade vrata. U kombinaciji s pokretnim izmjenjivačem alata za 18 alata i/ili "pick-up" izmjenjivačem za 12 alata PRO-MASTER 7018 je jednostavno rješenje za izgradnju namještaja.



CNC obradni centar HOLZ-HER PRO-MASTER 7018

Pogonski motor: 7,5 kW (18000 o/min)
Područje rada: 1250x2500 mm (z=478 mm)

Glava za bušenje s 14 vratila:

- 10 svrdala u okomitom smjeru (z)
- 4 svrdla u horizontalnom smjeru (x, y)

Pila za utore u x smjeru promjera 125 mm
Horizontalni izmjenjivač alata s 12 gnijezda



Upravljačka jedinica uključuje CAMPUS paket s integriranim Cabinet Control softverom. Paket pruža sve preduvjete za učinkovitu obradu i praktično upravljanje, kao što su barkod sučelje, ručne kontrole te mogućnosti uvoza datoteka. Radni Centar pokazuje popunjenost radne površine stroja. Alati, glave za bušenje i putanje kretanja se automatski optimiziraju nad radnim komadom te se dobije vrijeme rada.

- NC HOPS Editor (dizajn proizvoda)
- ACADemy (programska podrška za 2D)
- MT-Manager (program za upravljanje alatima)



INDUSTRIJSKI PARK NOVA GRADIŠKA d.o.o. za razvoj i ulaganje

- II Industrijski odvojak 2, 35400 Nova Gradiška
- Tel/fax: +385 (0)35 35 99 11 • E-mail: info@ipng.hr • Web: www.ipng.hr



CNC raskrajač HOLZ-HER CUT 6010 posjeduje sve karakteristike za brzo, precizno i ekonomično rezanje drvnih ploča. Ima stabilne radne stolove (1.800 x 600 mm) za jednostavno i pažljivo rukovanje drvnim pločama, radni prostor od 3100 x 3100 mm te brzinu rezanja do 60 m/min. Također, posjeduje i pneumatski upravljane stezaljke za sigurno stezanje radnih komada pri teškim uvjetima rada.

- Precizno rezanje
- Izvrsna pouzdanost
- Maksimalni korisnički komfor
- Efikasno rezanje
- Automatska detekcija duljine rezanja



CNC raskrajač HOLZ-HER CUT 6010

Rezna duljina x rezna širina:

3100 x 3100 mm

Maksimalna rezna visina pile 53 mm

Snaga motora 7,5 kW

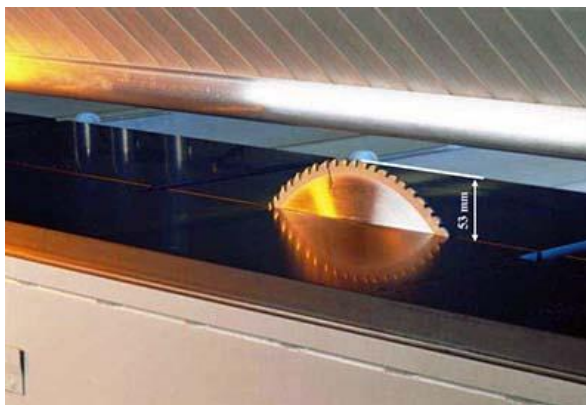
Promjer glavne pile Ø 300 mm

Brzina rotacije glavne pile 5200 o/min

Promjer predrezača Ø 180 mm (9700 o/min)

Brzina nosača ploča prema pili 0–60 m/min

Suprotna brzina nosača ploča 60 m/min



Posjeduje softverski paket CUT CONTROL 2 koji omogućuje lako i pristupačno upravljanje strojem. Snažan softverski paket velikih HOLZ-HER industrijskih pila.

- 17" monitor
- USB priključak
- Grafičko korisničko sučelje
- EASY-PLAN optimizacijski softver



INDUSTRIJSKI PARK NOVA GRADIŠKA d.o.o. za razvoj i ulaganje

- II Industrijski odvojak 2, 35400 Nova Gradiška
• Tel/fax: +385 (0)35 35 99 11 • E-mail: info@ipng.hr • Web: www.ipng.hr



Linijaska ljepljica rubova (kanterica) HOLZ-HER AURIGA 1308 je visokokvalitetni i tehnološki napredan stroj za lijepljenje i obradu rubova drvnih ploča. Napravljen je za obradu ploča maksimalne debljine do 60 mm, omogućuje lijepljenje rubne trake maksimalne debljine 3 mm i letvica 6 mm te ima radnu brzinu od 10 m/min. Jedinica kopirke-rezača proširuje raspon poslova i moguće je naknadno oblikovanje profila. AURIGA 1308 je vodeća u svojoj klasi s natprosječnom produktivnošću i vrhunskom opremom. Ergonomski pozicionirano i programsko upravljanje. Snažan PC kontroler PPC 221 za jednostavno i brzo programiranje i podešavanje.



Linijaska ljepljica rubova HOLZ-HER AURIGA 1308

Debljina ruba: 0,4 – 6 mm
Debljina ploče: 6 – 60 mm
Brzina dovoda trake: 10 m/min
Brzina zagrijavanja ljepljiva na radnu temperaturu: 3,5 min



Osnovne značajke:

- Jedinica za pred-glodanje
- Pile za odsijecanje
- Jedinica za dovod trake
- Patentirani HOLZ-HER sustav za ljepljivo
- Tlačna jedinica s dvostrukim valjcima sinkroniziranim s brzinom dovoda trake
- Obrezivanje gornjeg i donjeg ruba
- Jedinica za zaokruživanje rubova
- Jedinica za struganje
- Jedinica za poliranje



INDUSTRIJSKI PARK NOVA GRADIŠKA d.o.o. za razvoj i ulaganje

- II Industrijski odvojak 2, 35400 Nova Gradiška
- Tel/fax: +385 (0)35 35 99 11 • E-mail: info@ipng.hr • Web: www.ipng.hr



Krivolinijska ljepilica rubova Lange Maschinenbau B580 K

Debljina komada: 8 – 115 mm
Širina komada: min. 30 mm
Duljina komada: min. 200 mm
Debljina rubne trake: 0,4 – 3,0 mm
Unutarnji radijus: min. 25 mm
Napajanje: 230 V / 50 Hz / jednofazno
Ukupna snaga: 3,0 kW
Snaga grijača za ljepilo: 2,7 kW
Pneumatski priključak: 6 bar
Radna visina: 875 mm
Dimenzije: 1000x700x875 mm bez okretnog stola
Ukupna težina: oko 260 kg

Krivolinijska ljepilica rubova Lange Maschinenbau B 580 K je stroj koji lijepi rubne trake od materijala poput ABS-a, PVC-a, melamina ili drvnog furnira na ploče od iverala ili sličnih drvnih materija koje su izrezane krivolinijski, pod nekim radijusom ili drugim kompliciranijim oblikom od pravocrtnog (kosine, zaobljenja i sl.). Nanos ljepila na obradni materijal je direktan, potisni valjci su motorno pogonjeni i podesivi od 0 do 10 m/min, a traka se pneumatski odsijeca na željenu duljinu.



Spremnik ljepila je smješten ispod radne površine a vrijeme zagrijavanja je 4 do 5 min. Stroj radi s materijalima debljine od 8 do 115 mm, širine minimalno 30 mm i duljine minimalno 200 mm. Debljine rubne trake mogu biti 0,4 do 3,0 mm. Najmanji unutarnji radijus je 25 mm.





INDUSTRIJSKI PARK NOVA GRADIŠKA d.o.o. za razvoj i ulaganje

- II Industrijski odvojak 2, 35400 Nova Gradiška
- Tel/fax: +385 (0)35 35 99 11 • E-mail: info@ipng.hr • Web: www.ipng.hr



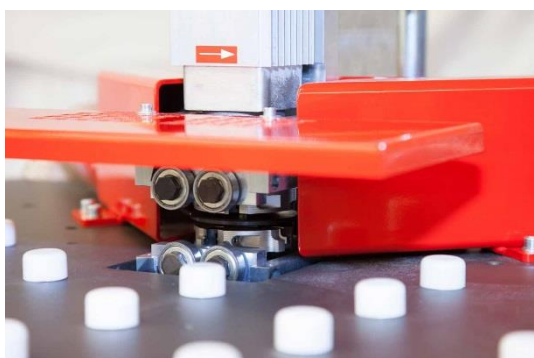
Glodalica rubne trake Lange Maschinenbau tip B 600

Debljina komada: 16 – 55 mm
Širina komada: 30 mm
Debljina rubne trake: 0,4 – 3,0 mm
Unutarnji radijus: min. 50 mm
Napajanje: 230 V / 50 Hz / jednofazno
Ukupna snaga: 1,0 kW
Dimenzije: 1000 x 700 x 900 mm
Ukupna težina: 250 kg

Glodalica rubne trake Lange Maschinenbau tip B 600 se koristi za glodanje viška nalijepljene trake nakon krivolinijskog lijepljenja rubne trake. Glodalica obrađuje materijale debljine od 16 do 55 mm (kružno glodanje) ili od 12 do 55 mm (koso glodanje). Širina obrađivanog materijala mora biti minimalno 30 mm, a debljina rubne trake od 0,4 do 3,0 mm. Unutarnji radijus mora biti minimalno 50 mm. Ukupna instalirana snaga je 1,0 kW



Glodalica rubne trake Lange Maschinenbau tip B 600 je idealna nadopuna krivolinijskoj ljepljivici rubova Lange Maschinenbau tip B 580 K.





INDUSTRIJSKI PARK NOVA GRADIŠKA d.o.o. za razvoj i ulaganje

- II Industrijski odvojak 2, 35400 Nova Gradiška
- Tel/fax: +385 (0)35 35 99 11 • E-mail: info@ipng.hr • Web: www.ipng.hr



Instrument Metrel MI 3108 Eurotest PV je jedinstveni instrument na tržištu koji omogućuje ispitivanje električnih instalacija prema EN 61557 standardu i sve potrebne testove na jednofaznim fotonaponskim (PV) postrojenjima prema EN 62246. Uređaj omogućuje mjerenje na DC i AC strani PV instalacije (napon, struja, snaga, energija, napon otvorenog kruga i struja kratkog spoja, I - U krivulja za PV module i stringove, iradijacija i temperature modula, frekvencija, faktor snage itd.), a također i ispitivanje električne instalacije (otpor izolacije, neprekinutost zaštitnog vodiča, linijska impedancija, impedancija petlje kvara, RCD test, otpor uzemljenja, izmjenična struja, TRMS napon, frekvencija i redoslijed faza, snaga, energija i harmonici).



Instrumenta za ispitivanje električnih i fotonaponskih instalacija Metrel MI 3108 Eurotest PV

Ispitivanje fotonaponskih instalacija:

Napon: 0 – 999 V DC, 0 – 999 V AC

Struja: 0,0 – 300 A DC, 0,0 – 300 A AC

Snaga: 0 – 200 kW

Energija: 0,000 Wh – 1999 kWh

Ozračenost: 0 – 2000 W/m²

Temperatura modula: -10°C do +85°C

Ispitivanje električne instalacije:

Otpor izolacije: U=50, 100, 250 VDC, R: do

199,9 MΩ, U=500 VDC, R: do 999 MΩ

Neprekinutost zaštitnog vodiča: 200 mA, 0,00 Ω do

1999 Ω, 7 mA, 0,00 Ω do 1999 Ω

Linijska impedancija: 0,00 Ω do 9,99 kΩ

Impedancija petlje kvara: 0,00 Ω - 9,99 kΩ (bez okidanja FID sklopke)

TRMS napon: 0 VAC do 550 VAC

Frekvencija: 0,00 Hz do 499,9 Hz

Otpor uzemljenja 0,00 Ω do 9999 Ω



Uređaj je dizajniran za zahtjevne uvjete rada (do 1000 V, sa 15 A DC).



INDUSTRIJSKI PARK NOVA GRADIŠKA d.o.o. za razvoj i ulaganje

- II Industrijski odvojak 2, 35400 Nova Gradiška
- Tel/fax: +385 (0)35 35 99 11 • E-mail: info@ipng.hr • Web: www.ipng.hr



Metrel MI 2892 PowerMaster je ručni trofazni analizator kvalitete električne energije s velikim grafičkim zaslonom u boji koji prikazuje korisniku harmonike, fazore i anomalije valnih oblika jednostavnim spajanjem na mrežu. Instrument je dizajniran za dugoročna snimanja, kao i za otkrivanje problema s kvalitetom električne energije u trofaznim i jednofaznim distribucijskim sustavima. Praktični set brzih tipki čini instrumentom pristupačniji korisniku i omogućuje brži pregled podataka za rješavanje problema.

Napredni softverski paket PowerView3 omogućuje detaljnu analizu snimljenih podataka, izravno čitanje s microSD memorijske kartice, analizu dugoročno snimanih podataka i automatsko stvaranje profesionalnih izvješća o ispitivanju.



Analizator kvalitete električne energije Metrel MI 2892 PowerMaster

- Cjelokupna analiza kvalitete električne energije prema EN 50160
- Mjerenje napona: 4 kanala do 1000 Vrms Mjerenje struje: 4 kanala
- Mjerenje frekvencije, radne, jalove i prividne snage, PF, $\cos\phi$, faktora izobličenja
- Mjerenje harmonika i THD (V, A, W), k-faktor, mjerenje međuharmonika
- Mjerenje radne, jalove i prividne energije
- Izračun gubitaka energije
- Mjerenje nesimetrije, flikera i tranzijenata
- Mjerenje struje upuštanja motora
- Istovremeno mjerenje izlazne izmjenične i ulazne istosmjerne snage
- Mjerenje učinkovitosti invertera
- Praćenje i analiza naponskih događaja (propadi, nadvišenja i prekidi)



Usklađen s IEC 61000-4-30 Class A standardom

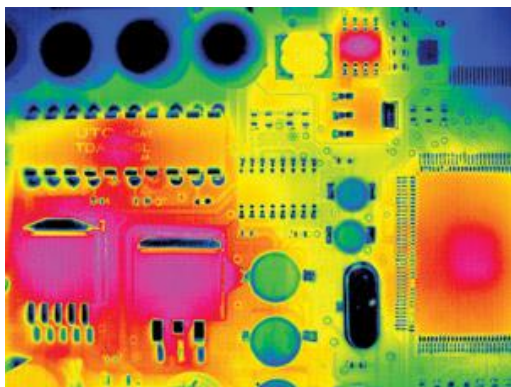


INDUSTRIJSKI PARK NOVA GRADIŠKA d.o.o. za razvoj i ulaganje

- II Industrijski odvojak 2, 35400 Nova Gradiška
• Tel/fax: +385 (0)35 35 99 11 • E-mail: info@ipng.hr • Web: www.ipng.hr



VarioCAM® visoke rezolucije je moderni termografski sustav za precizno, brzo i bezkontaktno mjerenje površinske temperature objekata. Sustav je dizajniran za univerzalnu uporabu i može se primijeniti kao prijenosni i kao stacionarni sustava za mjerenje i pohranu podataka o temperaturi. Kompaktan i robustan dizajn kamere te visok stupanj zaštite čine ju posebno pogodnom za industrijske primjene, čak i pri nepovoljnim vanjskim uvjetima. Mala težina i dugi vijek trajanja baterije osiguravaju učinkovitu uporabu. Termalne slike i mjerni podaci mogu se pregledati i analizirati izravno na zaslonu kamere ili prenijeti na računalo za daljnju obradu - bežično ili kabelom.



Termografska kamera JENOPTIK VarioCam high resolution inspect 780

Spektralno područje 7,5 do 14 μm
Temperaturno mjerno područje -40 do 1200°C, opcija > 2000 °C
Format slike 640 x 480 pixela, "Poboljšanje rezolucije" do 1280 x 960 pixela
Točnost mjerenja $\pm 1,5$ K (0 do 100°C), u suprotnom ± 2 % ili ± 2 K
Temperaturna razlučivost (pri temperaturi objekta od 30°C) bolja od 0,05 K
Integrirana digitalna kamera u boji 1,3 Mpx
Digitalni 3,5" TFT zaslon u bojiti
IEEE 1394 FireWire, WLAN, S-Video



Tipična područja primjene termografskih sustava su:

- pregled električnih i mehaničkih sustava i energetske jedinice
- optimizacija komponenti i procesa
- ispitivanje materijala
- nadzor temperature
- kontrola kvalitete
- pregled građevina